

ona

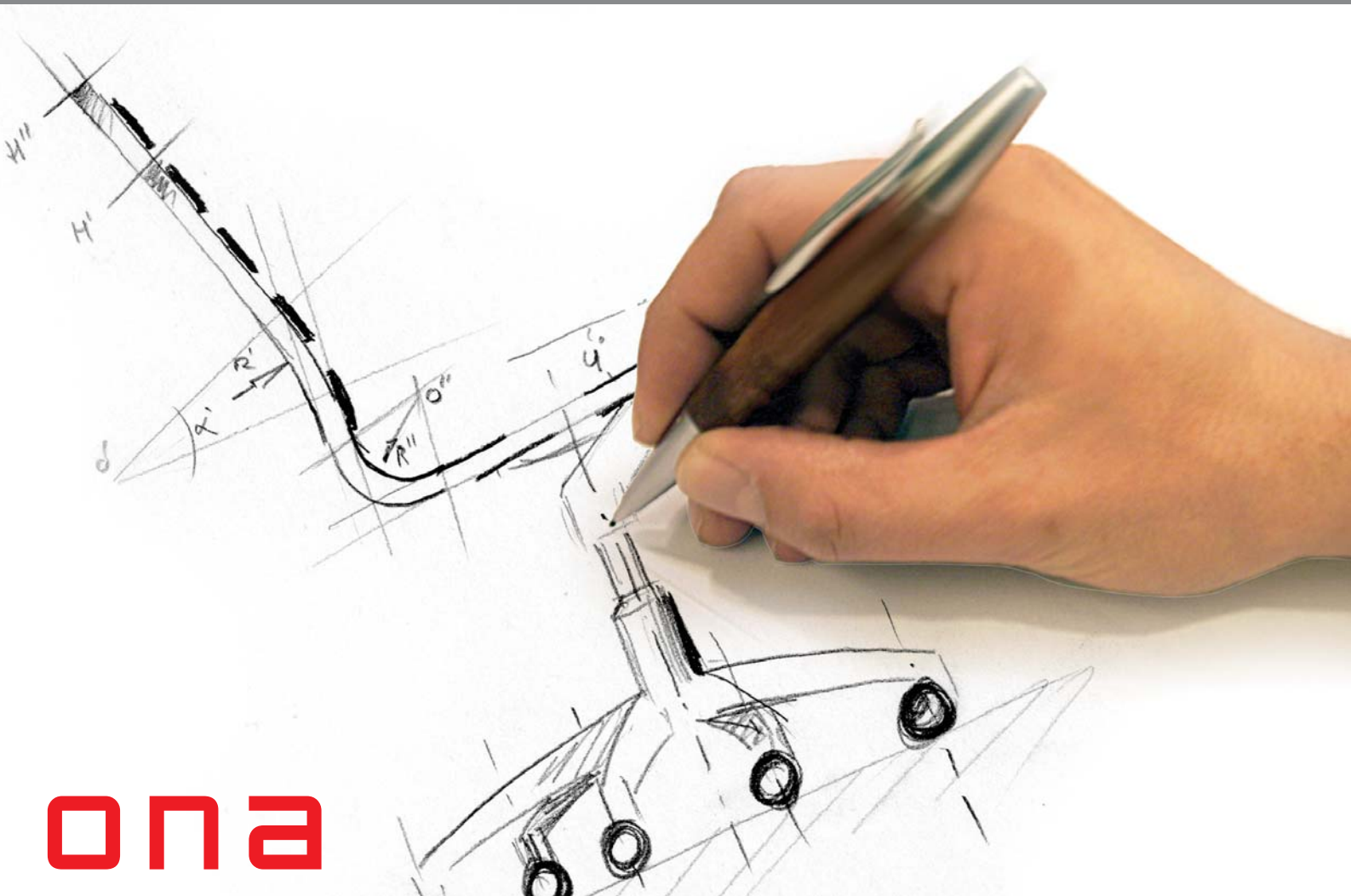
KatHedra®



silla = asiento con respaldo, para una sola persona.

Design Aitor García de Vicuña

Kathedra



# ona

Cada vez con más y más razón el diseño vuelve a cobrar protagonismo relacionándose con nuestras vidas. Nuestra inquietud es desarrollar sistemas que se adapten a la vida moderna y lleguen a convertirse en vehículos de comunicación capaces de expresar la creatividad y el refinamiento humano.

El aspecto funcional ha de fundirse con el inevitable aspecto estético.

Desde un método tradicional y mezclando las modernas tecnologías hemos creado una nueva línea capaz de convivir en distintos ambientes relacionándose de forma amable y coherente.

Es un reto tratar de avanzar en sistemas que hagan más fáciles las duras tareas cotidianas.

Design is once again taking on an increasingly important role in our lives, and with good reason. Our interest is in developing systems which adapt to modern life and become vehicles for communication capable of expressing human creativity and refinement.

The functional aspect must merge with the inevitable aesthetic aspect.

Based on a traditional method combined with modern technology, we have created a new line which is able to coexist in different environments, relating to other elements in a pleasant and coherent manner.

It is a challenge to try to make progress in systems which make difficult everyday tasks easier.

Avec toujours plus de raison, le design joue un rôle de plus en plus important dans nos vies. Notre souci est de développer des systèmes qui s'adaptent à la vie moderne et arrivent à se transformer en véhicules de communication capables d'exprimer la créativité et l'amélioration humaine.

L'aspect fonctionnel doit être allié à l'aspect esthétique inévitable.

En partant d'une méthode traditionnelle et en mélangeant les technologies modernes, nous avons créé une nouvelle ligne capable de coexister dans différents atmosphères, de façon agréable et cohérente.

C'est un défi d'essayer d'avancer dans des systèmes qui facilitent les dures tâches quotidiennes.

Cada vez mais, e com mais razão, o desenho volta a ter protagonismo relacionando-se com as nossas vidas. A nossa preocupação é desenvolver sistemas que se adaptem à vida moderna e cheguem a se converter em veículos de comunicação capazes de expressar a criatividade e o refinamento.

O aspecto funcional deve se fundir com o inevitável aspecto estético.

A partir de um método tradicional, aliado às actuais tecnologias, criamos uma nova linha capaz de conviver em diferentes ambientes relacionando-se de forma amável e coerente.

É um desafio procurar avançar em sistemas que tornam mais fáceis as duras tarefas do dia-a-dia.



OPERATIVA low backrest / slatted  
BUREAU dossier bas / lattes  
OPERATIVA lencosto baixo / lamé

respaldo bajo / lamas OPERATIVA

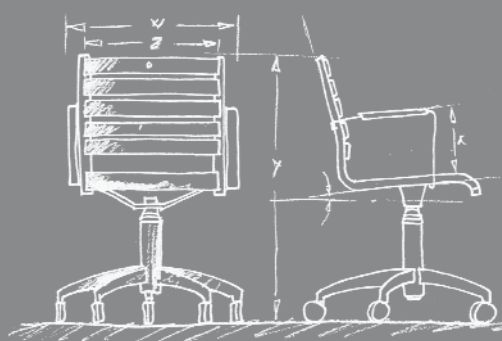
elasticidad controlada



OPERATIVA high backrest / slatted  
BUREAU dossier haut / lattes  
OPERATIVA encosto alto / lamé

respaldo alto / lamas OPERATIVA

controlled elasticity  
élasticité contrôlée  
elasticidade controlada



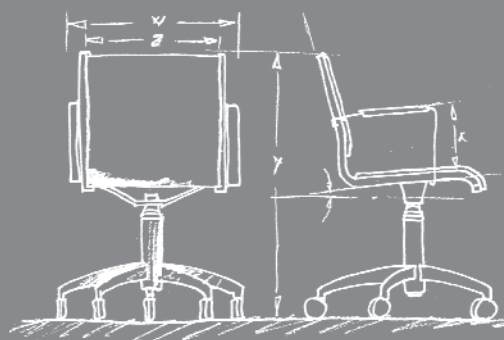


OPERATIVA tapizada

OPERATIVA upholstered  
BUREAU tissu  
OPERATIVA estofada

# tradición / modernidad

tradition / modernity  
tradition / modernité  
tradição / modernidade





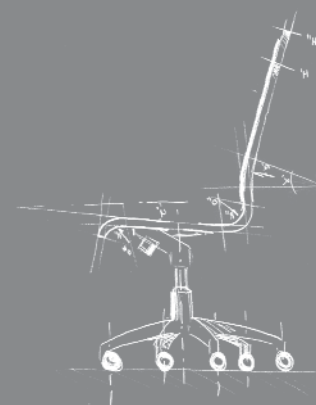


OPERATIVA cuero

OPERATIVA leather  
BUREAU cuir  
OPERATIVA couro

## confort y elegancia

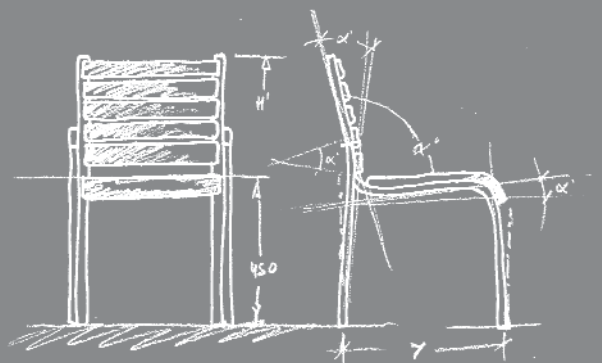
comfort and elegance  
confort et élégance  
conforto e elegância





# estabilidad / equilibrio ...

stability / balance ...  
stabilité / équilibre...  
estabilidade / equilíbrio ...





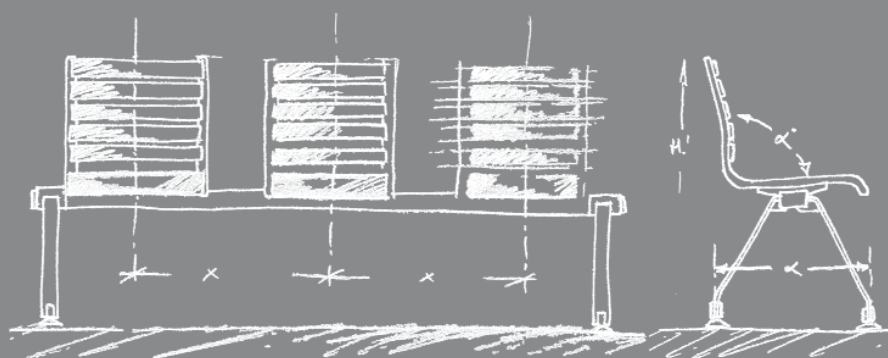
BANCADA tres plazas



Three-seat **BENCH**  
**BANC** trois places  
**BANCADA** de três lugares

## dimensión, espacio, diseño

dimension, space, design  
dimension, espace, conception  
dimensão, espaço, desing



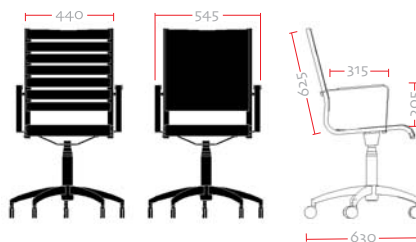
## operativa / lamas

Slatted office chair  
Chaise de bureau à lames  
Operacional com lâminas



## operativa / tapizada

Upholstered office chair  
Chaise de bureau tapissée  
Operacional estofada



Silla giratoria de dirección con posibilidad de respaldo de lamas o tapizado, con o sin apoyabrazos

Office swivel chair with the choice of an upholstered or slatted back, with or without arms

Chaise de direction à roulettes avec possibilité de dossier à lames ou tapisserie, avec ou sans accoudeur

Cadeira de direcção com base giratória com possibilidade de costas de lâminas ou estofado, com ou sem braços

## DESCRIPCIÓN TÉCNICA

TECHNICAL DESCRIPTION / DESCRIPTION TECHNIQUE / DESCRIÇÃO TÉCNICA

- **Respaldo**.....  
Estructura de tubo 30 x 15 x 2 mm. pintado en epoxi gris con formas anatómicas para lumbares.  
Opciones de respaldo:  
- Acabado en lamas:  
Formado por lamas de poliuretano espumado inyectado con estructura interna de chapa de acero de 2 mm.  
- Acabado tapizado:  
Interior de chapa de 2 mm. de acero.  
Goma espuma de alta densidad.  
Tapizado según muestrario.

### Back

30 x 15 x 2 mm. tubular frame painted in grey epoxy with anatomical lumbar supports

Back options:

- Slatted:

Injected polyurethane foam slats with an inner 2 mm. steel panel framework

- Upholstered:

Inner 2 mm. steel panel.

High-density foam rubber.

Upholstered in one of the designs shown.

### Dossier

Structure de tube 30 x 15 x 2 mm peinte en époxy gris avec des formes anatomiques pour lombaires

Option d'appui :

- Finition de lames :

Formée par des lames de polyuréthane mousse injecté avec structure interne de tôle d'acier de 2 mm.

- Finition tapisserie:

Intérieur de plaque de 2 mm d'acier.

Caoutchouc mousse de haute densité.

Tapissé selon les échantillons

### Costas

Estrutura de tubo 30 x 15 x 2 mm pintado em epoxi cinza com formas anatómicas para lumbares

Opção de costas:

- Acabamento em lâminas:

Formado por lamelas de poliuretano inyectado com estrutura interna de chapa de aço de 2 mm

- Acabamento estofado:

Interior de chapa de 2 mm de aço.

Espunja de alta densidade.

Estofado segundo mostruário.

- **Brazos opcionales**.....  
Brazos de chapa de acero de 5 mm. cortada en láser  
Apoyabrazos de poliuretano espumado inyectado con estructura interna de chapa de acero de 2,5 mm.

### Optional arms

5 mm. laser-cut steel panel arms.

Injected polyurethane foam slats with an inner 2 mm. steel panel framework.

### Accoudoirs en option

Accoudoirs en tôle d'acier de 5 mm coupée au laser

Appui-coudes en polyuréthane mousse injecté avec structure interne de tôle d'acier de 2,5 mm.

### Braços opcionais

Braços de chapa de aço de 5 mm cortada em laser.

Apoio de braços de poliuretano inyectado com estrutura interna de chapa de aço de 2,5 mm.

- **Base**.....  
Base giratoria deslizante de 5 radios de aluminio pintada en epoxi gris.  
Sistema de elevación mediante pistón de gas.

### Base

Rolling swivel base with five aluminum radios painted in grey epoxy.

Gas piston height adjustment system.

### Base

Base tournante de 5 rayons d'aluminium peint en époxy gris.

Système d'élévation par piston de gaz.

- **Base**.....  
Base giratória deslizante de 5 raios de alumínio pintada em epoxi cinza  
Sistema de elevação a gás.

- **Asiento**.....  
Interior de chapa de 2 mm. de acero.  
Goma espuma de alta densidad.  
Tapizado según muestrario.  
Sistema basculante con cinco puntos de parada.

### Seat

Inner 2 mm. steel panel.

High-density foam rubber.

Upholstered in one of the designs shown.

Recliner system with five settings.

### Siège

Intérieur de plaque de 2 mm d'acier.

Caoutchouc mousse de haute densité.

Tapissé selon les échantillons.

Système basculant avec cinq points d'arrêt.

### Assento

Interior de chapa de 2 mm de aço.

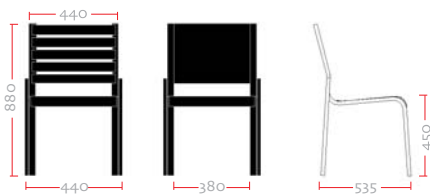
Espunja de alta densidade.

Estofado segundo mostruário.

Sistema com cinco pontos de parada.

## fiJa Fixed / Fixe / Fixa

Silla confidente de cuatro patas  
Double chair with four legs  
Chaise sûre à quatre pieds  
Cadeira confidente de quatro pés



### DESCRIPCIÓN TÉCNICA

TECHNICAL DESCRIPTION / DESCRIPTION TECHNIQUE / DESCRIÇÃO TÉCNICA

- Estructura**  
Estructura de tubo soldado de acero estándar 30x15x2 mm. pintado en RAL 9006 con formas anatómicas para lumbares.  
Travesaños de asiento de 20x10x2 mm.  
Patatas traseras de 16 x 16 x 2 mm.  
**Frame.** Standard 30 x 15 x 2 mm. soldered steel tube framework painted in RAL 9006 with anatomical lumbar supports.  
20 x 10 x 2 mm. seat crossbeams.  
16 x 16 x 2 mm. back legs.  
**Structure.** Structure de tube soudé standard 30 x 15 x 2 mm, peinte en RAL 9006 avec des formes anatomiques pour lombaires  
Barres transversales de siège de 20 x 10 x 2 mm.  
Pieds arrières de 16 x 16 x 2 mm.  
**Estrutura.** Estrutura de tubo soldado de aço padrão 30x15x2 mm pintado em RAL 9006 com formas anatómicas para lumbares.  
Base de assento de 20 x 10 x 2 mm.  
Pés traseiros de 16 x 16 x 2 mm.
- Asientos.**  
Interior de chapa de 2 mm. de acero.  
Goma espuma de alta densidad.  
Tapizado según muestrario.  
**Seats.** Inner 2 mm. steel panel.  
High-density foam rubber.  
Upholstered in one of the designs shown.  
**Sièges.** Intérieur de plaque de 2 mm. d'acier.  
Caoutchouc mousse de haute densité.  
Tapissé selon les échantillons  
**Assentos.** Interior de chapa de 2 mm. de aço.  
Esponja de alta densidade.  
Estofado segundo mostruário.
- Opciones de Respaldo**  
- Acabado en lamas: Formado por lamas de poliuretano espumado inyectado con estructura interna de chapa de acero de 2 mm.  
- Acabado tapizado: Interior en chapa de 2 mm. de acero. Goma espuma de alta densidad. Tapizado según muestrario  
**Back options**  
- Slatted: Injected polyurethane foam slats with an inner 2 mm. steel panel framework  
- Upholstered: Inner 2 mm. steel panel. High-density foam rubber.  
Upholstered in one of the designs shown  
**Options d'appui**  
- Finition de lames: Formée de lames de polyuréthane mousse injecté avec structure interne de tôle d'acier de 2 mm.  
- Finition tapisserie: Intérieur de plaque de 2 mm d'acier.  
Caoutchouc mousse de haute densité.  
Tapissé selon les échantillons  
**Opções de Costas**  
- Acabamento em lâminas:  
Formado por lamelas de poliuretano inyectado com estrutura interna de chapa de aço de 2 mm.  
- Acabamento estofado: Interior em chapa de 2 mm de aço.  
Esponja de alta densidade  
Estofado segundo mostruário
- Brazos opcionales**  
Brazos de chapa de acero de 5 mm. cortada en láser.  
Apoyabrazos de poliuretano espumado inyectado con estructura interna de chapa de acero-muelle de 2 mm.  
**Optional arms.** 5 mm. laser-cut steel panel arms  
Injected polyurethane foam armrests with an inner 2 mm. steel panel framework/spring  
**Accoudoirs en option.** Accoudoirs en tôle d'acier de 5 mm. coupée au laser  
Appui-coudes en polyuréthane mousse injecté avec structure interne de tôle d'acier ressort de 2 mm.  
**Braços opcionais.** Braços de chapa de aço de 5 mm. cortada em laser  
Apoio de braços de poliuretano inyectado com estrutura interna de chapa de mola aço de 2 mm.

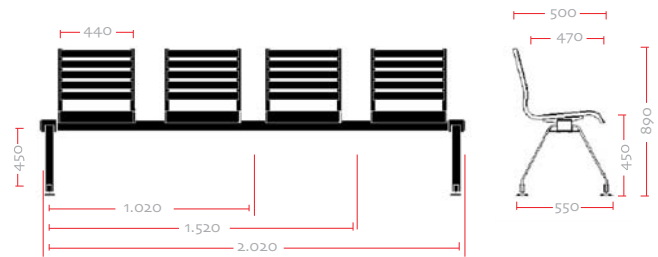
## bancada Bench / Banc / Bancada

Bancada para colectividades de 2, 3 y 4 plazas con posibilidad de sustituir modelos de asiento por mesas

Bench for groups of 2, 3 and 4 seats with the option of replacing seat modules with tables

Banc pour collectivités de 2, 3 et 4 places avec possibilité de remplacer les modèles de siège par des tables

Bancada para grupos de 2, 3 e 4 lugares com possibilidade de substituir modelos de assento por mesas



### DESCRIPCIÓN TÉCNICA

TECHNICAL DESCRIPTION / DESCRIPTION TECHNIQUE / DESCRIÇÃO TÉCNICA

- Estructura**  
Estructura de cuatro patas de pletina de acero de 10x50  
Armazón de perfil rectangular de acero 80x60x2,5  
Acabado pintado en RAL 9006 texturado  
**Frame.** Base with four 10 x 50 rolled steel legs  
80 x 60 x 2.5 steel rectangular frame  
Textured RAL 9006 painted finish  
**Structure.** Structure de quatre pieds platine d'acier de 10 x 50  
Cadre de profil rectangulaire d'acier 80 x 60 x 2,5  
Finition peinte en RAL 9006 texturisé  
**Estrutura.** Estrutura de quatro pés de lâmina de aço de 10 x 50  
Estrutura de perfil rectangular de aço 80 x 60 x 2,5  
Acabamento pintado em RAL 9006 texturado
- Asiento de madera y respaldo de láminas**  
- Asiento: Asiento de madera de haya de 10 mm. de grueso. Acabado barnizado  
- Respaldo: Formado por lamas de poliuretano espumado inyectado con estructura interna de chapa de acero de 2 mm.  
**Wooden seat and back panel**  
- Seat: 10 mm. beech wood seat. Varnished finish.  
- Back: Injected polyurethane foam slats with an inner 2 mm. steel panel framework.  
**Siège en bois et dossier de lames**  
- Siège: Siège de bois de hêtre de 10 mm d'épaisseur. Finition vernie  
- Dossier: Formée de lames de polyuréthane mousse injecté avec structure interne de tôle d'acier de 2 mm.  
**Assento de madeira e costas de lâminas**  
- Assento: Assento de madeira de faia de 10 mm de espessura. Acabamento envernizado  
- Costas: Formado por lamelas de poliuretano inyectado com estrutura interna de chapa de aço de 2 mm.
- Asiento y respaldo tapizados**  
- Asiento: Interior de chapa de 2 mm. de acero.  
Goma espuma de alta densidad.  
Tapizado según muestrario.  
- Respaldo: Interior de chapa de 2 mm. de acero.  
Goma espuma de alta densidad.  
Tapizado según muestrario.  
**Upholstered seat and back**  
- Seat: Inner 2 mm. steel panel. High-density foam rubber.  
Upholstered in one of the designs shown.  
- Backrest: Inner 2 mm. steel panel. High-density foam rubber.  
Upholstered in one of the designs shown.  
**Siège et dossier tapissés**  
- Siège: Intérieur de plaque de 2 mm. d'acier.  
Caoutchouc mousse de haute densité. Tapissé selon les échantillons.  
- Dossier: Intérieur de plaque de 2 mm. d'acier.  
Caoutchouc mousse de haute densité. Tapissé selon les échantillons.  
**Assento e costas estofadas**  
- Assento: Interior de chapa de 2 mm. de aço.  
Esponja de alta densidade. Estofado segundo mostruário.  
- Costas: Interior de chapa de 2 mm. de aço.  
Esponja de alta densidade. Estofado segundo mostruário.
- Mesa opcional**  
Se puede sustituir un módulo de asiento por una mesa de 460 x 460 de tablero contra chapado de haya de 15 mm.  
Acabado barnizado.  
**Optional table.** One seat module can be replaced by a 460 x 460 plywood table in beech, 15 mm. Varnished finish  
**Table en option.** On peut remplacer un module de siège par une table de 460 x 460 de panneau contreplaqué de hêtre de 15 mm. Finition vernie.  
**Mesa opcional.** É possível substituir um módulo de assento por uma mesa de 460 x 460 de tampo contra chapado de faia de 15 mm. Acabamento envernizado



Katedra<sup>®</sup>

>>/ GIL ESTÉVEZ. S.A.  
C/ Caucho, 16. Polígono Industrial  
28850 Torrejón de Ardoz (Madrid)  
Tel.: 91 675 17 89 • Fax: 91 676 97 63  
E-mail: [gilestevez@gilestevez.com](mailto:gilestevez@gilestevez.com)  
[www.gilestevez.com](http://www.gilestevez.com)